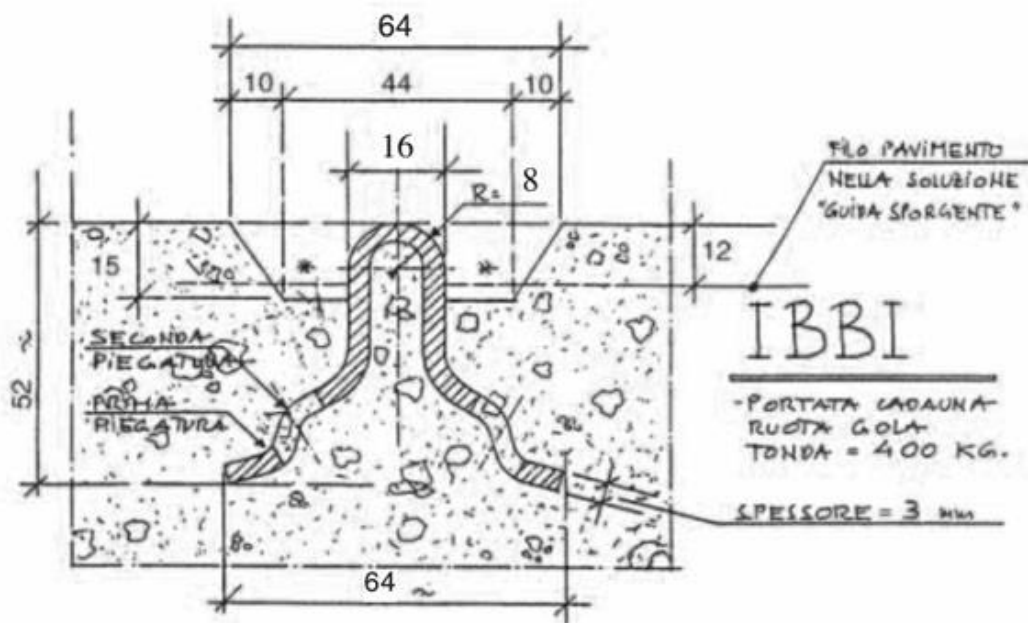
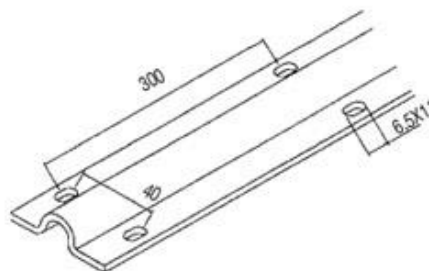
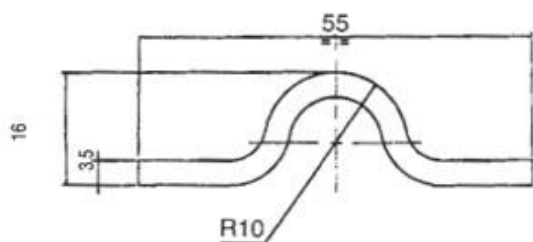


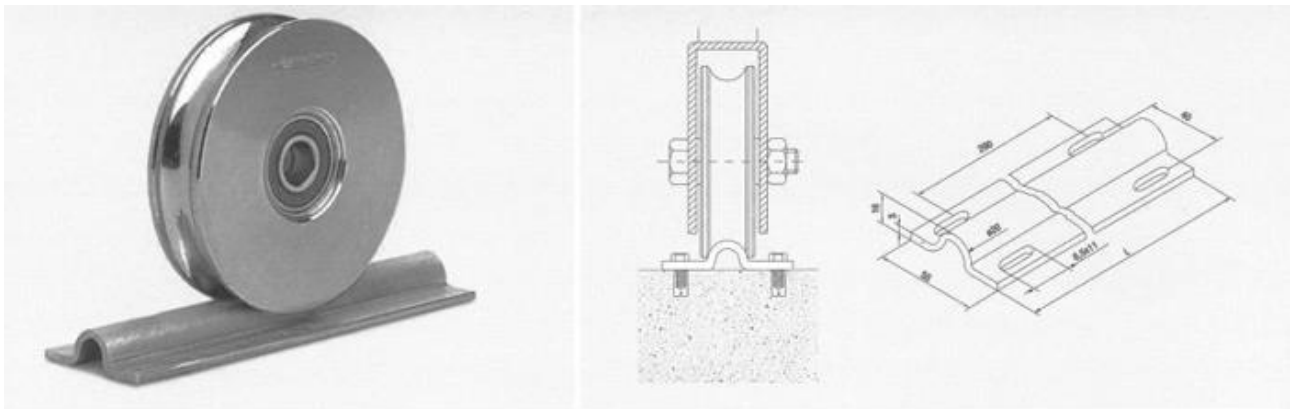
## GUIDA ZINCATA IBBI PER PORTONI



+ PIATTO DI GIUNZIONE ZINCATO + BULLONE E DADI  
+ RUOTE CON SUPPORTO E SENZA

## GUIDA ZINCATA PER FISSAGGIO A PAVIMENTO





## FLOOR

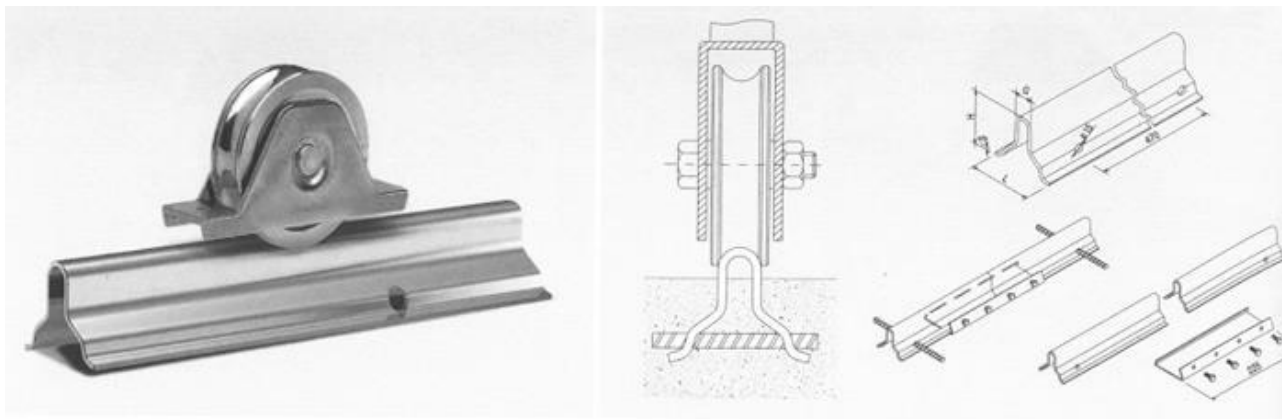
La guida pronta all'uso

Articolo - Article	Descrizione Description	L	S	Peso max cancello Gate max weight	Fasci Sheafs	
<b>Riferimento - Reference</b>						
FLOOR 2 3	B2 55 16 03 Zincata	3	3,5	 500 kg	ML 150	266
FLOOR 2 6	B2 55 16 06 Zincata	6	3,5	500 kg	300	532

1 La nuova guida studiata e realizzata per cancelli e portoni, adatta ad ambienti dove è già esistente una pavimentazione.

- 1 Pronto all'uso già zincato in barre da ml 6
- 2 Ridotti al minimo i tempi di realizzazione
- 3 Assemblaggio in cantiere
- 4 Elevata robustezza
- 5 Eliminazione di saldatura



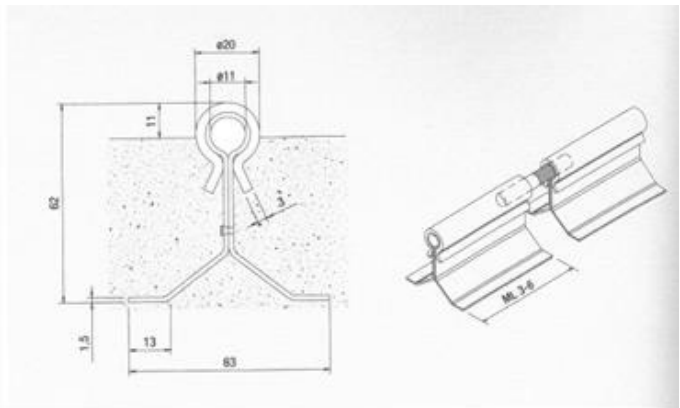
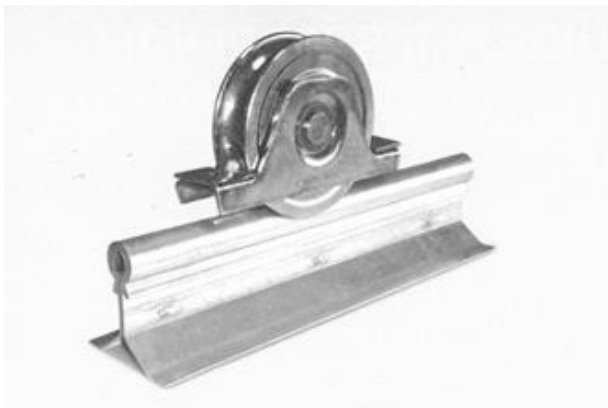


## IBBI

Articolo - Article	Descrizione Description	L	H	S	G	Peso max cancello Gate max weight	Fasce Sheafs			
<b>Riferimento - Reference</b>		<b>mm</b>								
IBBI Z 6/4	BZ 55 53 64	Zincato da ML6	66	53	4	20	1000 kg	300	-	1040
IBBI Z 3/4	BZ 55 53 34	Zincato da ML3	66	53	4	20	1000 kg	150	-	520
RAPIDA	PT 77 22 00	Giunzione c/viti	-	-	-	-	-	-	10	5


Il binario IBBi è frutto di continui studi ed aggiornamenti tecnologici ed è prodotto esclusivamente con materiale di prima scelta SENDZIMIR Z200MA, disponibile con spessore 4 mm ed in barre con lunghezze da 3 e 6 metri, per soddisfare una più ampia gamma di Clienti.

Il binario IBBi è corredato con la giunzione RAPIDA, che permette un innesto rapido del binario e una più precisa unione tra le due parti, con la possibilità di unire anche spezzoni più corti ed eliminando così tutti gli scorti.



## NEWOMEGA

Guida di facile installazione e brevettata

Articolo - Article	Descrizione Description	Peso max cancello Gate max weight	Fasce Sheafs		
<b>Riferimento - Reference</b>			<b>ML</b>	<b>N°</b>	<b>h</b>
NEW OMEGA Z 3	B2 60 62 03	Zincato da ML 3	1200 kg	99	- 330
NEW OMEGA Z 6	B2 60 62 06	Zincato da ML 6	1200 kg	199	- 660
53 NO	I2 10 10 00	Spina di giunzione zincata	-	-	20 2

1 La guida di facile installazione brevettata, con i seguenti vantaggi:

- 1 Capacità di assorbire assestamenti del terreno senza subire deformazioni
- 2 Eccellenti caratteristiche meccaniche con riduzione del peso del profilo
- 3 Aumento della resistenza all'usura
- 4 Eliminazione sfridi e saldature
- 5 Pronto all'uso già zincata: un solo modello per tutti i carichi
- 6 Processo produttivo tecnologicamente avanzato e unico al mondo



Spina di giunzione guida  
NEW OMEGA art.53 NO

